

FP3 senza inserto/without brass

made in italy



Contenitori per cartucce serie FP3 standard testa senza inserti ottone vaso san trasparente
FP3 filter cartridge housing without brass insert and transparent sump

| Codice Code | Modello Model | Altezza Height | Ingresso/ Uscita (c) Inlet/ Outlet (c) | Dimensioni a x b (mm) Dimensions a x b (mm) | Confezione multipla Multipack | | |
|----------------|------------------|-------------------|---|--|----------------------------------|-------|--------------------------|
| | | | | | Quantità Quantity | Kg | axbxc (mm) axbxc (mm) |
| A2020010 | FP3 | 5" | 1/4"F | 118 X 170 | 24 | 16,23 | 570X430X440 |
| A2020020 | | 7" | | 118 X 225 | 12 | 9,96 | 570X280X450 |
| A2020030 | | 9" 3/4 | | 118 X 302 | 12 | 11,16 | 570X360X450 |
| A2020040 | | 20" | | 118 X 562 | 6 | 9,09 | 640X500X350 |
| A2020050 | FP3 | 5" | 3/8"F | 118 X 170 | 24 | 16,23 | 570X430X440 |
| A2020060 | | 7" | | 118 X 225 | 12 | 9,96 | 570X280X450 |
| A2020070 | | 9" 3/4 | | 118 X 302 | 12 | 11,16 | 570X360X450 |
| A2020080 | | 20" | | 118 X 562 | 6 | 9,03 | 640X500X350 |
| A2020090 | FP3 | 5" | 1/2"F | 122 X 178 | 24 | 18,51 | 570X430X440 |
| A2020100 | | 7" | | 122 X 233 | 12 | 11,09 | 570X280X450 |
| A2020110 | | 9" 3/4 | | 122 X 310 | 12 | 12,29 | 570X360X450 |
| A2020120 | | 20" | | 122 X 570 | 6 | 9,60 | 640X500X350 |
| A2020130 | FP3 | 5" | 3/4"F | 122 X 185 | 24 | 18,05 | 570X430X440 |
| A2020140 | | 7" | | 122 X 240 | 12 | 10,83 | 570X280X450 |
| A2020150 | | 9" 3/4 | | 122 X 317 | 12 | 12,02 | 570X360X450 |
| A2020160 | | 20" | | 122 X 577 | 6 | 9,47 | 640X500X350 |
| A2020170 | FP3 | 5" | 1"F | 122 X 193 | 24 | 18,84 | 570X430X440 |
| A2020180 | | 7" | | 122 X 248 | 12 | 11,23 | 570X280X450 |
| A2020190 | | 9" 3/4 | | 122 X 325 | 12 | 12,45 | 570X360X450 |
| A2020200 | | 20" | | 122 X 585 | 6 | 9,67 | 640X500X350 |



Contenitore per cartucce serie FP3 standard testa senza inserto ottone vaso opaco bianco
FP3 filter cartridge housing without brass insert and opaque white sump

| Codice Code | Modello Model | Altezza Height | Ingresso/ Uscita (c) Inlet/ Outlet (c) | Dimensioni a x b (mm) Dimensions a x b (mm) | Confezione multipla Multipack | | |
|----------------|------------------|-------------------|---|--|----------------------------------|-------|--------------------------|
| | | | | | Quantità Quantity | Kg | axbxc (mm) axbxc (mm) |
| A2030010 | FP3 | 5" | 1/4"F | 118 X 170 | 24 | 16,75 | 570X430X440 |
| A2030020 | | 7" | | 118 X 225 | 12 | 10,26 | 570X280X450 |
| A2030030 | | 9" 3/4 | | 118 X 302 | 12 | 11,16 | 570X360X450 |
| A2030040 | | 20" | | 118 X 562 | 6 | 9,41 | 640X500X350 |
| A2030050 | FP3 | 5" | 3/8"F | 118 X 170 | 24 | 16,75 | 570X430X440 |
| A2030060 | | 7" | | 118 X 225 | 12 | 10,26 | 570X280X450 |
| A2030070 | | 9" 3/4 | | 118 X 302 | 12 | 11,16 | 570X360X450 |
| A2030080 | | 20" | | 118 X 562 | 6 | 9,41 | 640X500X350 |
| A2030090 | FP3 | 5" | 1/2"F | 122 X 178 | 24 | 19,03 | 570X430X440 |
| A2030100 | | 7" | | 122 X 233 | 12 | 11,39 | 570X280X450 |
| A2030110 | | 9" 3/4 | | 122 X 310 | 12 | 12,29 | 570X360X450 |
| A2030120 | | 20" | | 122 X 570 | 6 | 9,98 | 640X500X350 |
| A2030130 | FP3 | 5" | 3/4"F | 122 X 185 | 24 | 18,57 | 570X430X440 |
| A2030140 | | 7" | | 122 X 240 | 12 | 11,13 | 570X280X450 |
| A2030150 | | 9" 3/4 | | 122 X 317 | 12 | 12,02 | 570X360X450 |
| A2030160 | | 20" | | 122 X 577 | 6 | 9,85 | 640X500X350 |
| A2030170 | FP3 | 5" | 1"F | 122 X 193 | 24 | 19,36 | 570X430X440 |
| A2030180 | | 7" | | 122 X 248 | 12 | 11,53 | 570X280X450 |
| A2030190 | | 9" 3/4 | | 122 X 325 | 12 | 12,45 | 570X360X450 |
| A2030200 | | 20" | | 122 X 585 | 6 | 10,15 | 640X500X350 |



DESCRIZIONE/DESCRIPTION

Contenitore per cartucce serie FP3 standard, testa senza inserto in ottone e vaso SAN trasparente o opaco bianco.

FP3 filter cartridge housings without brass inserts and transparent SAN sump or opaque white sump.

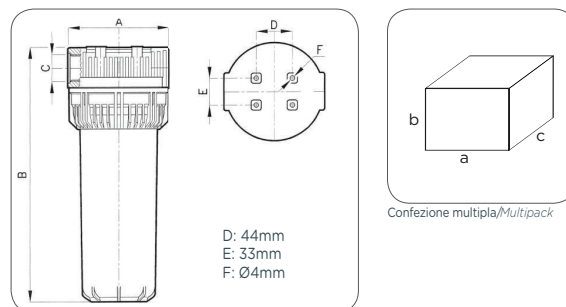


CARATTERISTICHE TECNICHE/TECHNICAL FEATURES

| | |
|--|---|
| Testa Head | PP caricato senza inserti in ottone PP without brass inserts |
| Vaso Sump | SAN trasparente-PP caricato bianco Transparent SAN-PP white |
| Ghiera Ring Nut | PP |
| O-Ring O-Ring | NBR 70 Sh A |
| Pressione di esercizio Working pressure | 8 BAR Max |
| Pressione di scoppio Burst pressure | 35 BAR Max |
| Temperatura di esercizio Working temperature | 5°C + 50°C min./max |
| Portata a vuoto 2 BAR Capacity (empty) at 2 BAR | 1/4"F 32,83 Lt./min. - 3/8"F 86,70 Lt./min. 1/2"F 106,60 Lt./min. - 3/4"F 108,50 Lt./min. 1"F 105,60 Lt./min. |
| Test di invecchiamento Life test | 200.000 cicli da 0-10 BAR 200.000 cycles from 0-10 BAR |



DIMENSIONI/DIMENSIONS

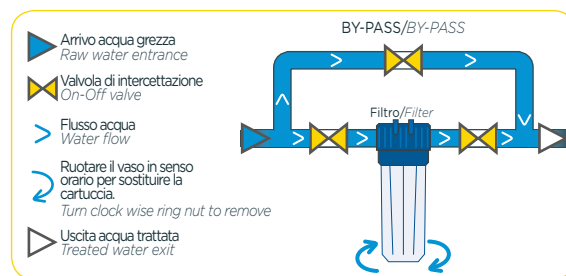


NOTE/NOTES

- Predisposti per alloggiare cartucce 5", 7", 9" 3/4, 20";
- Cartucce non incluse;
- Accessori e ricambi a pag. 21.
- Designed to hold cartridges 5", 7", 9" 3/4, 20";
- Cartridges not included;
- Accessories and spare parts p. 21.



SCHEMA DI INSTALLAZIONE/INSTALLATION SCHEME



N.B.: Schema di installazione completo a pag.49/Complete installation scheme p.49



SCATOLA/BOX



Non disponibile per 20"/Not available for 20"



QR code

Vai direttamente all'approfondimento
Get more detailed information